

# BA 102 - BA 202

## Bennes terrasse et reprise

Benne spéciale grue camion

- 1 Chape de cardan mâle.
- 2 Rotateur 360°.
- 3 Superstructure en acier HLE.
- 4 1 Vérin horizontal protégé à l'intérieur du bâti.
- 5 Axes traités HF.
- 6 Coquille en acier anti-abrasion.
- 7 Versions : Terrasse ou Reprise.



A

B

C

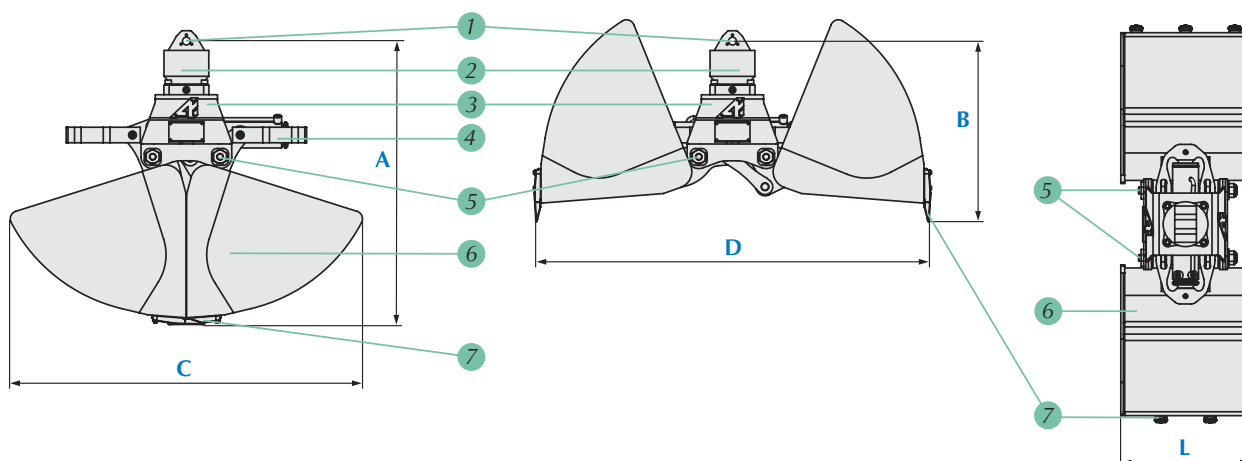
D



	t	mm	lt	kg	A mm	B mm	C mm	D mm	bar l/mn	bar l/mn	t	tm
BA 102	4	400	190	260	1095	700	1360	1535	320 25/50	320 3/5	5/7	8/15
BA 102	4	450	220	270	1095	700	1360	1535	320 25/50	320 3/5	5/7	8/15
BA 102	4	500	240	275	1095	700	1360	1535	320 25/50	320 3/5	5/7	8/15
BA 102	4	600	290	290	1095	700	1360	1535	320 25/50	320 3/5	5/7	8/15
BA 102	4	700	340	310	1095	700	1360	1535	320 25/50	320 3/5	5/7	8/15
BA 102	4	900	440	340	1095	700	1360	1535	320 25/50	320 3/5	5/7	8/15
BA 202	6	400	190	300	1180	785	1360	1535	320 25/50	320 7/10	8/10	16/24
BA 202	6	450	220	310	1180	785	1360	1535	320 25/50	320 7/10	8/10	16/24
BA 202	6	500	240	315	1180	785	1360	1535	320 25/50	320 7/10	8/10	16/24
BA 202	6	600	290	330	1180	785	1360	1535	320 25/50	320 7/10	8/10	16/24
BA 202	6	700	340	350	1180	785	1360	1535	320 25/50	320 7/10	8/10	16/24
BA 202	6	900	440	380	1180	785	1360	1535	320 25/50	320 7/10	8/10	16/24

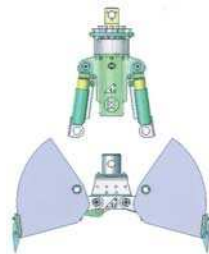
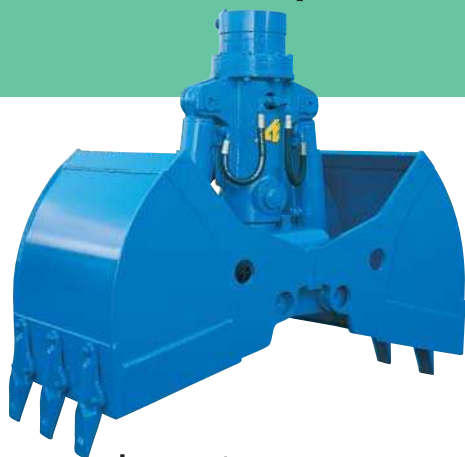
Kg : Poids exprimés sans cardan

### BA 102 - BA 202



# BA 302 - BA 402 BA 452 - BA 552 - BA 602

## Bennes terrasse et reprise



Changement rapide du kit coquilles.

- 1 Chape de cardan mâle.
  - 2 Rotateur 360°.
  - 3 Superstructure et palonnier de coquilles en acier moulé.
  - 4 2 vérins verticaux avec protecteur de tige.
  - 5 Axes traités HF.
  - 6 Coquilles en acier anti-abrasion.
  - 7 Versions : Tranchée - Terrasse - Reprise ou Circulaire.
- Option** : éjecteur pour tranchée.



	t	mm	lt	kg	A	B	C	D	bar	l/mn	bar	l/mn	t
BA 302 T	6	300	145	490	1770	1430	1460	1620	320	40/75	320	7/10	11/15
BA 302 T	6	400	200	490	1770	1430	1460	1620	320	40/75	320	7/10	11/15
BA 302 T	6	500	250	520	1770	1430	1460	1620	320	40/75	320	7/10	11/15
BA 302 T	6	600	305	545	1770	1430	1460	1620	320	40/75	320	7/10	11/15
BA 302 T	6	700	360	575	1770	1430	1460	1620	320	40/75	320	7/10	11/15
BA 302 T	6	800	415	605	1770	1430	1460	1620	320	40/75	320	7/10	11/15
BA 302 T	6	900	470	635	1770	1430	1460	1620	320	40/75	320	7/10	11/15
BA 302 R	6	1000	525	610	1690	1390	1460	1520	320	40/75	320	7/10	11/15
BA 402 T	10	300	145	555	1900	1550	1460	1620	320	40/75	320	13/18	16/19
BA 402 T	10	400	200	555	1900	1550	1460	1620	320	40/75	320	13/18	16/19
BA 402 T	10	500	250	585	1900	1550	1460	1620	320	40/75	320	13/18	16/19
BA 402 T	10	600	305	610	1900	1550	1460	1620	320	40/75	320	13/18	16/19
BA 402 T	10	700	360	640	1900	1550	1460	1620	320	40/75	320	13/18	16/19
BA 402 T	10	800	415	670	1900	1550	1460	1620	320	40/75	320	13/18	16/19
BA 402 T	10	900	470	700	1900	1550	1460	1620	320	40/75	320	13/18	16/19
BA 402 R	10	1000	525	675	1820	1435	1460	1520	320	40/75	320	13/18	16/19
BA 452 T	10	300	175	720	1900	1550	1515	1680	320	40/75	320	13/18	18/22
BA 452 T	10	400	240	695	1900	1550	1515	1680	320	40/75	320	13/18	18/22
BA 452 T	10	500	305	730	1900	1550	1515	1680	320	40/75	320	13/18	18/22
BA 452 T	10	600	370	755	1900	1550	1515	1680	320	40/75	320	13/18	18/22
BA 452 T	10	700	435	830	1900	1550	1515	1680	320	40/75	320	13/18	18/22
BA 452 T	10	800	500	855	1900	1550	1515	1680	320	40/75	320	13/18	18/22
BA 452 T	10	900	560	890	1900	1550	1515	1680	320	40/75	320	13/18	18/22
BA 452 T	10	1000	625	920	1900	1550	1515	1680	320	40/75	320	13/18	18/22
BA 452 R	10	1200	1000	1000	1920	1450	1710	1790	320	40/75	320	13/18	18/22
BA 552 T	15	400	350	1200	2365	1780	1930	2120	320	85/165	320	18/27	23/30
BA 552 T	15	600	550	1310	2365	1780	1930	2120	320	85/165	320	18/27	23/30
BA 552 T	15	800	750	1390	2365	1780	1930	2120	320	85/165	320	18/27	23/30
BA 552 T	15	1000	950	1550	2365	1780	1930	2120	320	85/165	320	18/27	23/30
BA 552 T	15	1200	1150	1635	2365	1780	1930	2120	320	85/165	320	18/27	23/30
BA 552 R	15	1500	1450	1835	2310	1670	1930	2060	320	85/165	320	18/27	23/30
BA 602 T	20	1500	1850	1900	2500	1790	2080	2420	350	85/165	250	20/30	27/40
BA 602 T	20	1600	1970	1945	2500	1790	2080	2420	350	85/165	250	20/30	27/40
BA 602 T	20	1700	2100	1990	2500	1790	2080	2420	350	85/165	250	20/30	27/40
BA 602 R	20	1900	2350	2125	2450	1680	2080	2360	350	85/165	250	20/30	27/40
BA 602 R	20	2000	2470	2165	2450	1680	2080	2360	350	85/165	250	20/30	27/40
BA 602 R	20	2100	2600	2215	2450	1680	2080	2360	350	85/165	250	20/30	27/40

Kg : Poids exprimés sans cardan

### Benne circulaire

### BA 302 - BA 402 - BA 452 - BA 552 - BA 602

