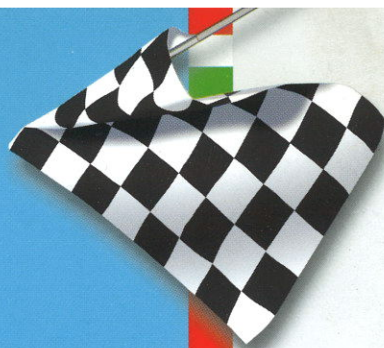
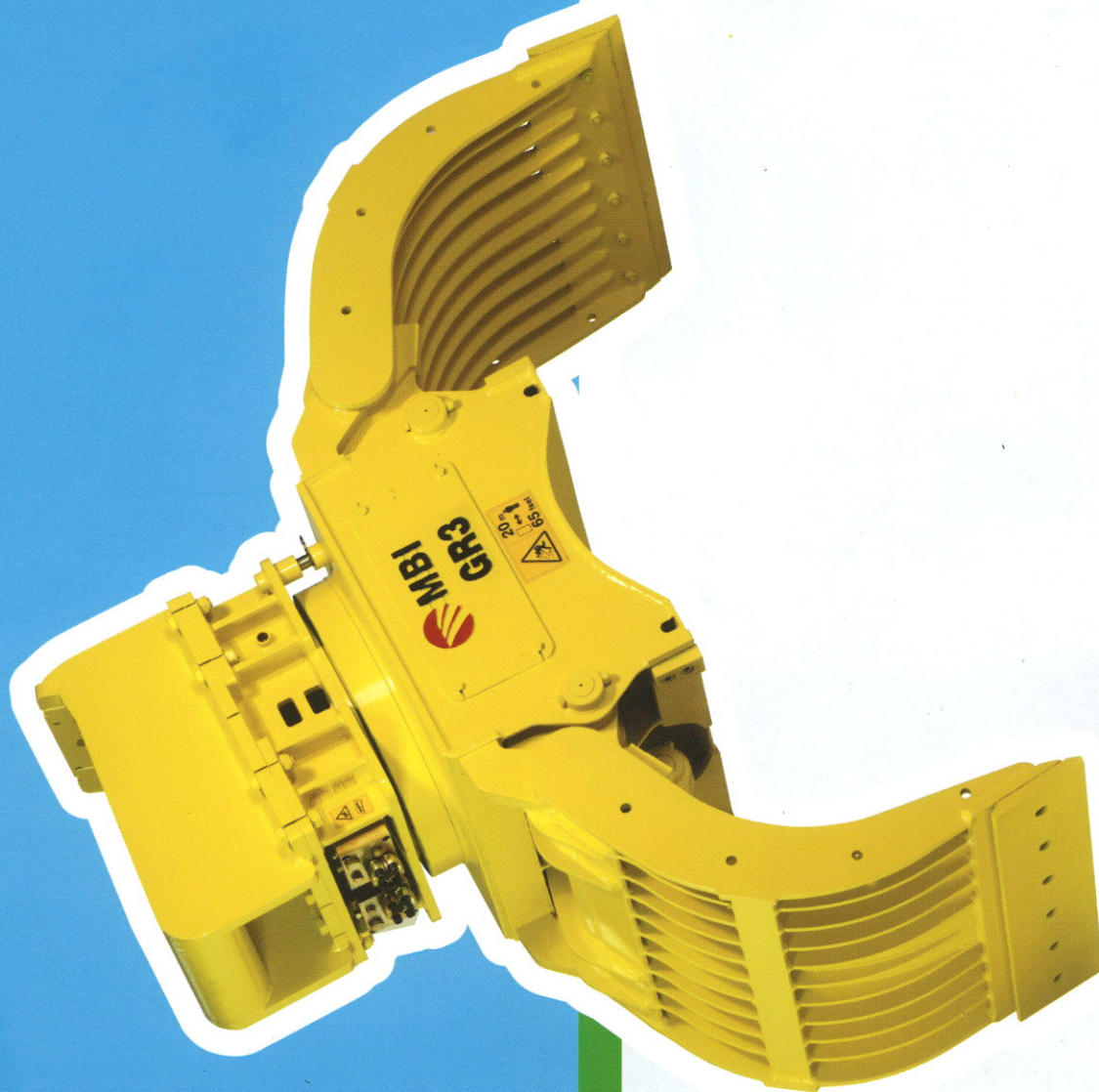
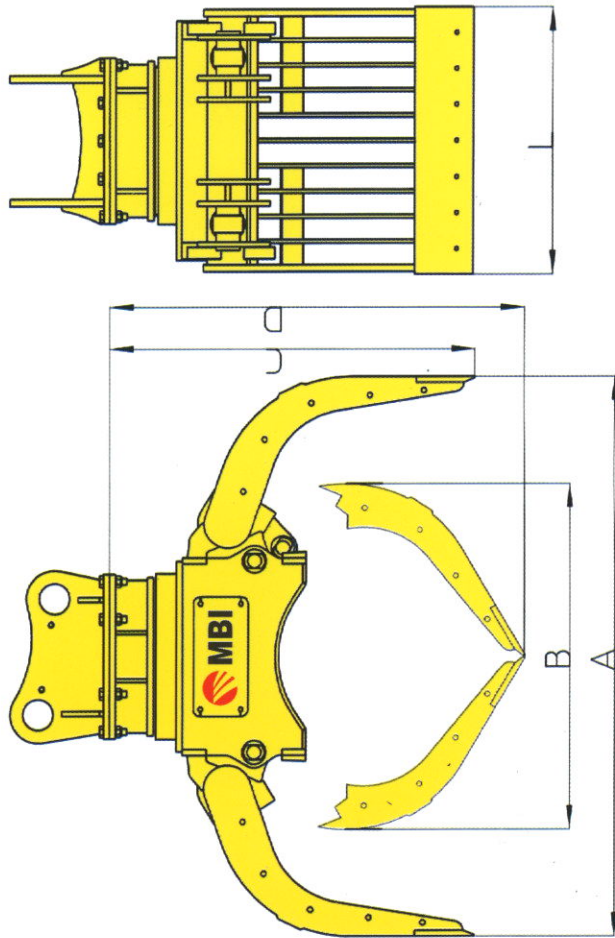


D E M O L I T I O N



Pince de démolition et de tri GR





## AUTRES CARACTERISTIQUES

- Choix de 4 modèles disponibles pour pelles de 13 à 34 t.;
- La rotation hydraulique à 360° permet de positionner l'outillage de façon rapide et précise quel que soit le type de démolition et de sélection ;
- Les aciers à haute résistance à l'abrasion utilisés pour la fabrication des pinces de démolition garantissent des coûts d'entretien très réduits ;
- Elles peuvent être utilisées avec l'attache rapide QC ou en montage direct.



## Contre-lames.

Jeu de contre-lames boulonnées qui permettent de protéger les lames des pinces de démolition.

## Vaste gamme et divers types d'accessoires.

Dans la série GR, différents kits permettent de personnaliser l'équipement en fonction des exigences. Sont disponibles jeu de parois supplémentaires pouvant être fixées aux branches, grâce aux trous spécialement prévus, permettant ainsi le ramassage de matériaux de petite taille.

## INFORMATIONS TECHNIQUES

DESCRIPTION/MODELE	GR3	GR3.5	GR4	GR4.5
Poids de la pelle	(t) 13-20	18-24	21-28	25-34
Poids de l'équipement*	(kg) 1300	1350	2350	2500
Capacité	(litres) 460	670	895	1040
Pression de service	(bar) 280-320	280-320	280-320	280-320
Débit d'huile	(l/min) 70-80	70-80	90-100	90-100
Type de rotation	—	360° hydr.	360° hydr.	360° hydr.
Pression max rotation hydr.	(bar) 90-100	90-100	90-100	90-100
Débit max rotation hydr.	(l/min) 30-40	30-40	30-40	30-40
A	(mm) 1980	2040	2350	2350
B	(mm) 1195	1195	1486	1486
C	(mm) 1300	1325	1545	1545
D	(mm) 1450	1500	1715	1715
L	(mm) 945	1125	1130	1345

\* Note: les poids indiqués n'incluent pas l'attache pour la pelle