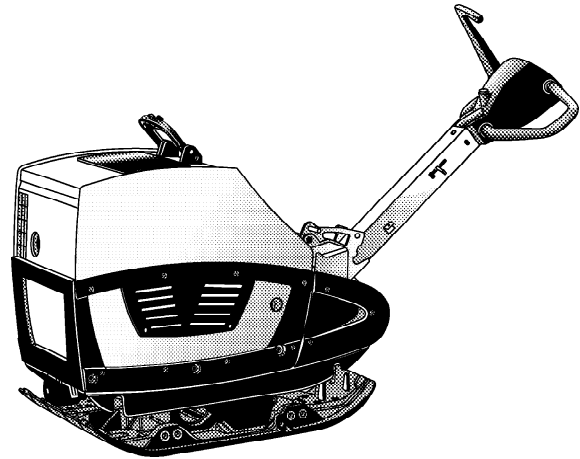


PLAQUES VIBRANTES REVERSIBLES BPR 45/55 D, BPR 55/65 D

PERFORMANCES



Modèle	Rendement (m3/h) pour l'épaisseur de couche conseillée en terrassement			
	Matière pierreuse	Gravier, sable	Sol mixte	Limon, argile
BPR 45/55 D	-	30-40	25-34	21-28
BPR 55/65 D	-	41-55	36-48	26-35

Caracteristiques Techniques

Volume(s) d'expédition en m3

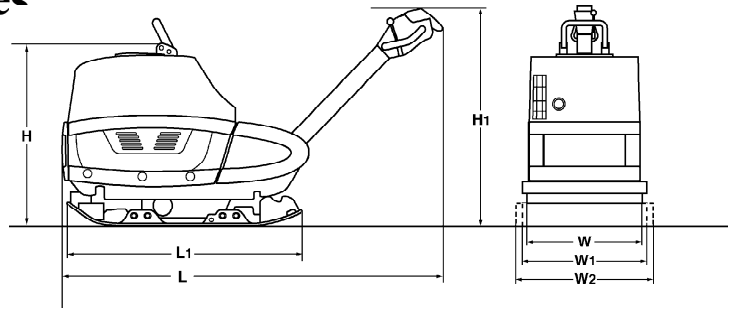
BPR 45/55 D	0,739
BPR 55/65 D	0,873

Standard

- Capot de moteur
- Commande au moyen d'un seul levier
- Timon de guidage à faibles vibrations
- Timon de guidage réglable en hauteur
- Timon de guidage verrouillable en position de transport et de travail
- Commandes de translation et de vibration intégré au timon
- Semelle à haute résistance
- Dispositif automatique de décompression
- Fixation en un point multifonctionnelle, pliable
- Elargisseurs
- Démarreur électrique
- Lanceur
- Sécurité anti-écrasement
- Sécurité d'huile

Accessoire

- ECONOMIZER
- Outillage
- Peinture couleur spéciale
- Compteur horaire
- Semelle en plastique
- Elargisseurs (550-750mm)
- Service Kit



Dimensions en mm

	H	H1	L	L1	W	W1	W2
BPR 45/55 D	790	800	1700	900	450	550	750
BPR 55/65 D	790	800	1700	900	450	650	750

Caracteristiques Techniques

Poids

	BOMAG BPR 45/55 D	BOMAG BPR 55/65 D
Poids de service CECE (W)	kg 381	436
Poids de service CECE (W1)	kg 396	456
Poids de service CECE (W2)	kg 412	467
Poids à vide	kg 391	451

Dimensions

Largeur de travail base	mm 550	650
Largeur de travail sans barres (W)	mm 450	450
Hauteur minimale de passage	mm 790	790

Caracteristiques de marche

Vitesse de travail max.	m/min 28	28
Aptitude en pente max. (Dependant des carac. du sol)	% 35	35

Entrainement

Fabricant du moteur	Lombardini	Lombardini
Type	15 LD 440	15 LD 440
Refroidissement	air	air
Nombre de cylindres	1	1
Puissance ISO 9249	kW 6,6	6,6
Régime du moteur	min-1 3.000	3.000
Translation	méc.	méc.
Carburant	gasoil	gasoil

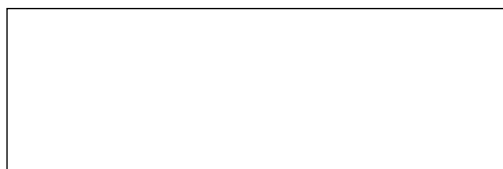
Systeme de vibration

Fréquence	Hz 70	66
Force centrifuge	kN 45	55

Capacites

Carburant	l 5	5
-----------------	-----	---

Sous réserve de modifications techniques. Les machines peuvent être illustrées avec des options.



BOMAG
 Hellerwald
 D-56154 Boppard
 B.P. 5162
 D-56149 Boppard
 Tél. (0)6742 - 1000
 Fax (0)6742 - 3090

BOMAG
FAYAT GROUP