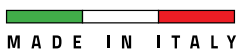
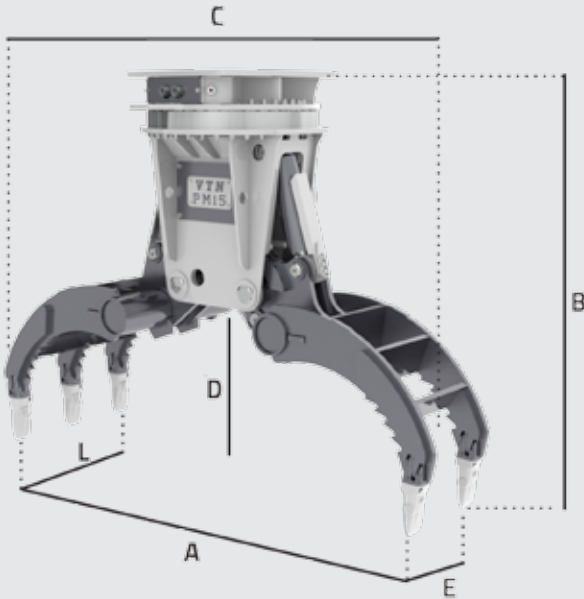
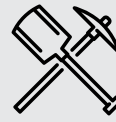
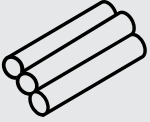


### APPLICATIONS



MODEL		PM200	PM400	PM700	PM1200	PM1500	PM2500
A	mm	871	1105	1630	1867	2491	2927
B	mm	981	1315	1456	1888	2023	2245
C	mm	1037	1270	1706	2090	2697	3043
D	mm	330	450	420	810	870	850
E	mm	200	371	436	403	574	681
L	mm	350	636	666	705	874	1096
	t	2	4	6	8	11	14
	°	360°	360°	360°	360°	360°	360°
	l/min	5/8	20/30	20/30	40/50	40/50	40/50
	bar	120	180/200	180/200	120	120	120
	l/min	30/35	40/50	40/50	70/80	90/100	140/150
	bar	200	200	200	320	320	320
	kg	226	467	757	1534	2120	3320
	t	3/6	6/10	8/13	18/24	23/40	35/60



#### SERIE PM - IT

##### Pinze per movimentazione massi:

- 6 modelli per escavatori da 3 t a 130 t
- Rotazione a 360°
- Gruppo di rotazione compatto
- Cilindri interamente protetti
- Chele con denti intercambiabili

#### PM SERIES - EN

##### Grab for Blocks and Stones Handling:

- 6 models for excavators with operating weight from 3 to 130 t
- Compact-designed 360° rotation group
- Fully-protected cylinders
- Jaws with interchangeable teeth

#### PM SERIE - DE

##### Steingreifer zum Handeln von Massen und Steinen:

- 6 Modelle für Bagger mit Einsatzgewicht von 3 bis 130 Ton
- Kompakter 360° Rotationseinheit
- Kompletter Zylinderschutz
- Backen mit wechselbaren Zähnen

#### SERIE PM - FR

##### Pince de enrochement:

- 6 modèles pour pelles de 3 à 130 t.
- Rotation 360°
- Groupe de rotation compact
- Vérins entièrement protégés
- Mâchoires avec dents interchangeables

#### SERIE PM - ES

##### Grapa para la movimentación de piedras:

- 6 Modelos para escavadoras de 3 a 130 t
- Rotación a 360°
- Grupo de rotación compacto
- Cilindros totalmente protegidos
- Quelas con dientes

#### СЕРИЯ PM - RU

##### Грейферы для перемещения крупногабаритных материалов:

- 6 моделей, от 3-х до 130-ти тонных экскаваторов
- 360° гидравлическая система ротации
- Компактный роторный блок
- Полностью защищенные цилиндры
- Сменные коронки