

**S70** | Chargeuses compactes



# Sa compacité fait sa force



## ■ Petit gabarit, grandes qualités

Dans la gamme des chargeuses compactes Bobcat, le modèle S70 se distingue tout d'abord par sa taille. Difficile de faire plus petit ! Mais ce qui rend la S70 vraiment unique, c'est son incroyable polyvalence ! Toujours pratique et efficace en toutes situations, elle bénéficie en outre d'évolutions importantes qui la rendent particulièrement sûre, résistante et agréable à manier. Vous travaillerez à votre aise dans les espaces les plus exigus et sous les plafonds bas.



### ■ Conçue pour durer

La chargeuse Bobcat S70 a été conçue pour durer. Dans cette optique, elle a hérité de caractéristiques déterminantes communes aux grandes chargeuses :

- Bras de levage renforcés
- Jantes décentrées et goujons de roue extrêmement résistants
- Nouveau système de centrage de la pompe hydrostatique : des ressorts de tension remplacent les ressorts de torsion pour une maintenance réduite et un temps de service accru.
- Tendeur de courroie automatique de conception simple et robuste

### ■ Performante en toute situation

Les performances de la S70 vont en étonner plus d'un grâce à son moteur de 22,5 CV entraînant une transmission hydrostatique à 4 roues motrices. Elle atteint la vitesse de 10 km/h, mais elle est si facile à transporter que vous pouvez aussi simplement la charger sur une remorque et l'emmener. Quelle que soit l'application, le débit et la capacité de sa pompe hydraulique en font un modèle d'efficacité.



## ■ Un confort exceptionnel pour des journées productives

La S70 présente un grand nombre d'évolutions en termes de confort, permettant une conduite en douceur, une plus grande sécurité mais également une moindre usure de la machine :

- Nouveau bâti de support des pompes et nouveaux silentbloks de support moteur pour une réduction des vibrations
- Cabine offrant une excellente visibilité vers l'avant et sur les côtés
- Phares de travail spéciaux pour un éclairage puissant de la zone de travail
- Tableau de bord clair et facile à utiliser pour rester informé à tout moment
- En option : chauffage dans la cabine et pneus usage intensif pour une traction accrue



# Facile à transporter, facile à entretenir

## ■ La puissance en petite taille

Des dimensions ultra compactes :

- 901 mm de largeur
- 1814 mm de hauteur
- 2553 mm de longueur avec un godet standard de 36 pouces
- 1291 kg (poids en ordre de marche)

La S70 est ainsi facilement transportable sur une remorque tractée par une voiture de taille moyenne.



## ■ Entretien simple et rapide

Tous les points d'entretien courant, tels les filtres et le système de purge d'air, sont facilement accessibles grâce à la grande porte arrière et au montage transversal du moteur.



**Performances**

Capacité nominale	343 kg
Charge de basculement	686 kg
Débit de la pompe	37 l/min à un rendement de 100%
Pression max. du circuit aux raccords rapides	207 bars
Vitesse de translation max.	9,8 km/h

**Moteur**

Marque/Modèle	Kubota / D1005-E3B-BC-3
Carburant / Refroidissement	Diesel / Liquide
Puissance max. à 3000 tr/min (SAE J1349)	16,8 kW
Couple à 2200 tr/min (SAE J1349)	62,8 Nm
Nombre de cylindres	3
Cylindrée	1001 cm <sup>3</sup>
Réservoir de carburant	24,6 l

**Poids**

Poids en ordre de marche	1268 kg
--------------------------	---------

**Commandes**

Direction	Direction et vitesse commandées par deux leviers
Fonctions de levage et de cavage	Pédales séparées
Auxiliaires avant	Déplacement latéral du levier de direction droit

**Entraînement**

Transmission	Pompes à pistons hydrostatiques en tandem, variables à l'infini, entraînant deux moteurs hydrostatiques entièrement réversibles
--------------	---

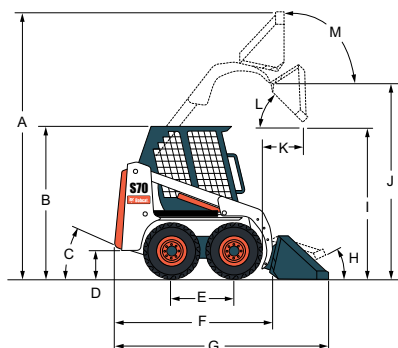
**Caractéristiques standard**

Préchauffage automatique temporisé	Vitre arrière et de toit
Tablier Bob-Tach™	Ceinture de sécurité
Dispositif de verrouillage Bobcat (BICS)	Arceau de siège
Arrêt sécurité du moteur / du système hydraulique	Silencieux pare-étincelles
Auxiliaires hydrauliques avant	Certification CE
Siège suspendu à dossier haut	
Instrumentation	
Arrêt de bras de levage	
Pneus étroits 23 x 5,70-12 / 4 plis	
Phares de travail, avant et arrière	
Cabine de l'opérateur*	
Frein de stationnement	

\* Structure de protection contre le renversement (ROPS) selon les normes SAE-J1040 et ISO 3471

**Options**

Cabine chauffée	Pneus 23 x 8,50-12 / 6 plis, usage intensif
-----------------	---

**Dimensions**

(A)	3131 mm	(J)	2399 mm
(B)	1814 mm	(K)	469 mm
(C)	25°	(L)	34°
(D)	141 mm	(M)	97°
(E)	722 mm	(N)	914 mm
(F)	1917 mm	(O)	1557 mm
(G)	2553 mm	(P)	752 mm
(H)	22°	(Q)	901 mm
(I)	1891 mm		

**Accessoires**

Balayeuse orientable*†
Tarière
Pelle rétro
Godets
Lame transplanteuse
Tombereau
Grappin agricole
Marteau hydraulique**
Râteau égalisateur
Décapeuse miniature
Fourches à palettes
Turbine chasse-neige*
Lame de déneigement en V
Râteau motorisé
Dessoucheuse
Balayeuse à godet collecteur
Cultivateur rotatif
Trancheuse
Lame utilitaire
Fourches utilitaires
Grappin utilitaire

\*Kit de commande des accessoires nécessaire.

\*\*L'utilisation de cet accessoire sur la chargeuse requiert le montage d'un « kit pour applications spéciales » qui consiste en une porte avant de 12 mm et des vitres supérieure et arrière de 6 mm, en Lexan.

†Kit d'arrosage en option.

