



D 201 RH
D 201 RHS
D 201 RHG
D 201 RHGS

D 250 RM
D 250 RMS
D 250 RMG
D 250 RMGS
D 250 RHG
D 250 RHGS

D 300 RM
D 300 RHG



D 250/300 R



D 201 R



www.ausa.com

AUSA Center, S.L.U. ● Ctra. de Vic, Km 2.8 - P.O.B. 194, 08243 Manresa - BARCELONA (ESPAÑA) Tel.: +34 93 874 73 11 E-mail: ausa@ausa.com



AUSA Madrid ● Pol. Ind. Coslada-Marconi 15-17, 28823 Coslada - MADRID (ESPAÑA) Tel.: +34 91 669 00 06 E-mail: ausa.madrid@ausa.com
AUSA France ● Z. I. Saint Charles-Rue de Zürich, 66000 PERPIGNAN (FRANCE) Tel.: +33 (0) 4 68 54 38 97 E-mail: ausa.france@ausa.com
AUSA Verkauf & Service Deutschland ● Heinrich - Welken Straße 5, 59069 HAMM - RHYERN (GERMANY) Tel.: +49 (0) 2385-9359362 E-mail: ausa.deutschland@ausa.com
BEIJING Rep. Office ● Address Room 527, HengXiang Building, Tuanjiehu Nanli, Chaoyang District. - Beijing 100026 CHINA
 Tel: 86-10-8597 1983 - Fax: 86-10-8597 1993 - E-mail: ausa.china@ausa.com

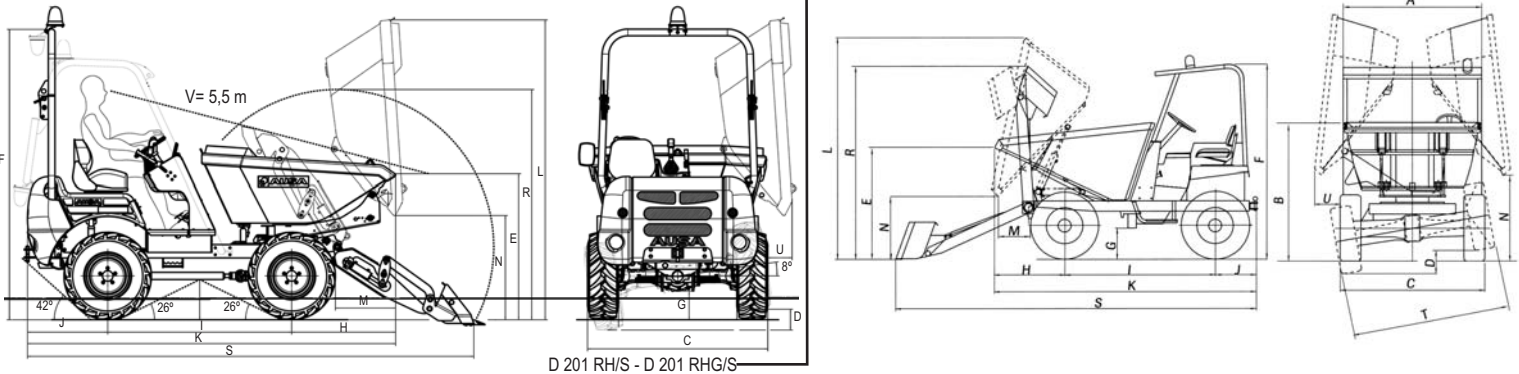
AUSA UK ● Sales: 07970639988 E-mail: ausa.uk@ausa.com
AUSA Northamerica Corp. ● E-mail: ausa.corp@ausa.com

(Sede central AUSA-Manresa)

DIMENSIONS (mm)	D 201 RH / S	D 201 RHG / S	D 250 RM / S	D 250 RMG / S D 250 RHG / S	D 300 RM	D 300 RHG
D 201 RH/S _2000 Kg	A 1565	1540	1840 / 1700	1568 / 1520	1840	1568
	B 1445	1545	1632 / 1560	1690 / 1605	1632	1690
D 201 RHG/S _2000 Kg	C 1590 / 1750	1590 / 1750	1800 / 1800	1800 / 1800	1800	1800
	D 185	185	200 / 200	200 / 200	200	200
	E 1195	1295	1380 / 1305	1530 / 1445	1380	1530
D 250 RM/S _2500 Kg	F 2580	2580	2240 / 2240	2240 / 2240	2240	2240
	G 255	255	350 / 350	350 / 350	350	350
	H 885	925	993 / 807	926 / 842	993	926
D 250 RMG/S _2500 Kg	I 1640	1640	1730 / 1730	1730 / 1730	1730	1730
	J 715	715	500 / 500	500 / 500	500	500
	K 3020	3280	3231 / 3044	3164 / 2980	3231	3164
D 250 RHG/S _2500 Kg	L 2245	2665	2580 / 2550	2840 / 2885	2580	2890
	M 275	535	603 / 417	536 / 452	603	536
	N 570	930	570 / 720	1030 / 1105	570	1030
D 300 RM _3000 Kg	R - / 2045	- / 2045	2100 / 2100	2100 / 2100	2100	-
	S - / 3980	- / 3980	4174 / 4174	4174 / 4174	4174	-
D 300 RHG _3000 Kg	T 1590	1590	1700 / 1700	1700 / 1700	1700	1700
	U -	215	- / -	177 / 100	-	177

S : Dumper équipé de pelle chargeuse

V: visibilité maximale avec la pelle totalement repliée (système homologué)



CARACTERISTIQUES TECHNIQUES

	D 201 RH / S	D 201 RHG / S	D 250 RM / S	D 250 RMG / S	D 250 RHG / S	D 300 RM	D 300 RHG
Capacité de charge (Kg)	2000		2500		3000		3000
Système de déchargement de la benne	Hydraulique frontal	Hydraulique à 180°	Hydraulique frontal	Hydraulique à 180°	Hydraulique à 180°	Hydraulique frontal	Hydraulique à 180°
Châssis	Rigide						
Capacité de la benne (l)	Eau 900	850	1290 (900 avec pelle)	1050 (850 avec pelle)	1050 (850 avec pelle)	1290	1050
	A ras bord 1315	950	1800 (1315 avec pelle)	1200 (950 avec pelle)	1200 (950 avec pelle)	1800	1200
	En dôme 1500	1200	1950 (1500 avec pelle)	1400 (1200 avec pelle)	1400 (1200 avec pelle)	1950	1400
Moteur	Diesel	KUBOTA V1505		Lombardini 9LD 626/2B2NR	ISUZU 4LE2	LOMB. 9LD 626/2B2NR	ISUZU 4LE2
	Puissance s/SAE J 1995 (KW/CV)	22.7 / 30.8 (2600 rpm)		-	-	-	-
	Puissance s/SAE J 1349 (KW/CV)	-		-	33.8 / 46 (3000 rpm)	-	33.8 / 46 (3000 rpm)
	Puissance s/DIN 70020 (KW/CV)	-		17.5 / 23.8 (2800rpm)	-	17.5 / 23.8	-
	Nombre de cylindres	4		2	4	Air	4
	Refroidissement	Eau		Air	Eau	Air	Eau
Traction	4 x 4 permanente Système Compen®		4 x 4 permanente Système COMPEN® (Modèles RM, RMG, avec pelle) / 4 x 4 permanente (Modèles RHG)				
Transmission	Hydrostatique à 2 vitesses. Inverseur de vitesses électrique sur le joystick.		Mécanique. Boîte à 4 vitesses avant et arrière par inverseur		Hydrostatique à 2 vitesses par inverseur électrique	Mécanique. Boîte à 4 vitesses avant et arrière par inverseur	Hydrostatique à 2 vitesses par inverseur électrique
Embrayage	-		Mono Disque à sec, ∅254 mm. Actionnement mécanique		-	Mono Disque à sec, ∅254 mm. Actionnement mécanique	-
Démarrage	Électrique						
Vitesse maximale (Km/h)	-		20		-		20
Poids à vide (Kg)	1600 / 1800	1850 / 2050	1970 / 2170		-		2000
Déclivité maximale (à pleine charge)	42%		35%		42%		38%
Circuit hydraulique	Pompe à engrenage 8 cc Pression de travail 190 bar		Pompe à engrenage 10.6 cc. Pression de travail 150 bar				
Pneus	Avant	Arrière	10.0/75-15.3 (10 PR)		10.0/75-15.3 (10 PR)		
Rayon de braquage extérieur (mm)	4190		4500				
Direction	Hydraulique. Pression de travail 80 bar		Hydraulique. Pression de travail 70 bar				
Capacité du réservoir (l)	Combustible	Hydraulique	40		30		
Frein de service	Totaletement étanches à disques multiples en bain d'huile		Étanche à disques multiples en bain d'huile Action. hydraulique		Hydraulique à tambour sur le pignon d'attaque avant	Étanche à disques multiples en bain d'huile. Action. hydraulique	Hydraulique à tambour sur le pignon d'attaque avant
Frein de stationnement	Totaletement étanches à disques multiples en bain d'huile		Mécanique à tambour sur le pignon d'attaque avant				

EQUIPEMENT DE SERIE

	Système anti-vandalisme	
	Avertisseur sonore de marche arrière	
	Siège ergonomique avec ceinture de sécurité	Siège ergonomique
	Protecteur ROPS	-
	Gyrophare	-
	Rétroviseur	-
Pelle chargeuse *	Capacité de chargement max. Capacité max. de la pelle	180 l. / 450 kg

* (Seulement sur les modèles RMS/RHS/RMGs/RHG)

EQUIPEMENT OPTIONNEL

	Eclairage routier	
	Protecteur FOPS/ROPS	Protecteur FOPS/ROPS (Ceinture de sécurité, gyrophare, rétroviseur)
	Deuxième siège	-
	Dents Pelle	
Pelle rétro (uniquement avec pelle chargeuse)	-	Profondeur max. d'excavation: 2750 mm. Force d'arrachement: 3970 Kg. Hauteur de transport: 2250 mm. Système d'attache rapide exclusif AUSA. Siège giratoire 360°. Poids: 900 Kg.